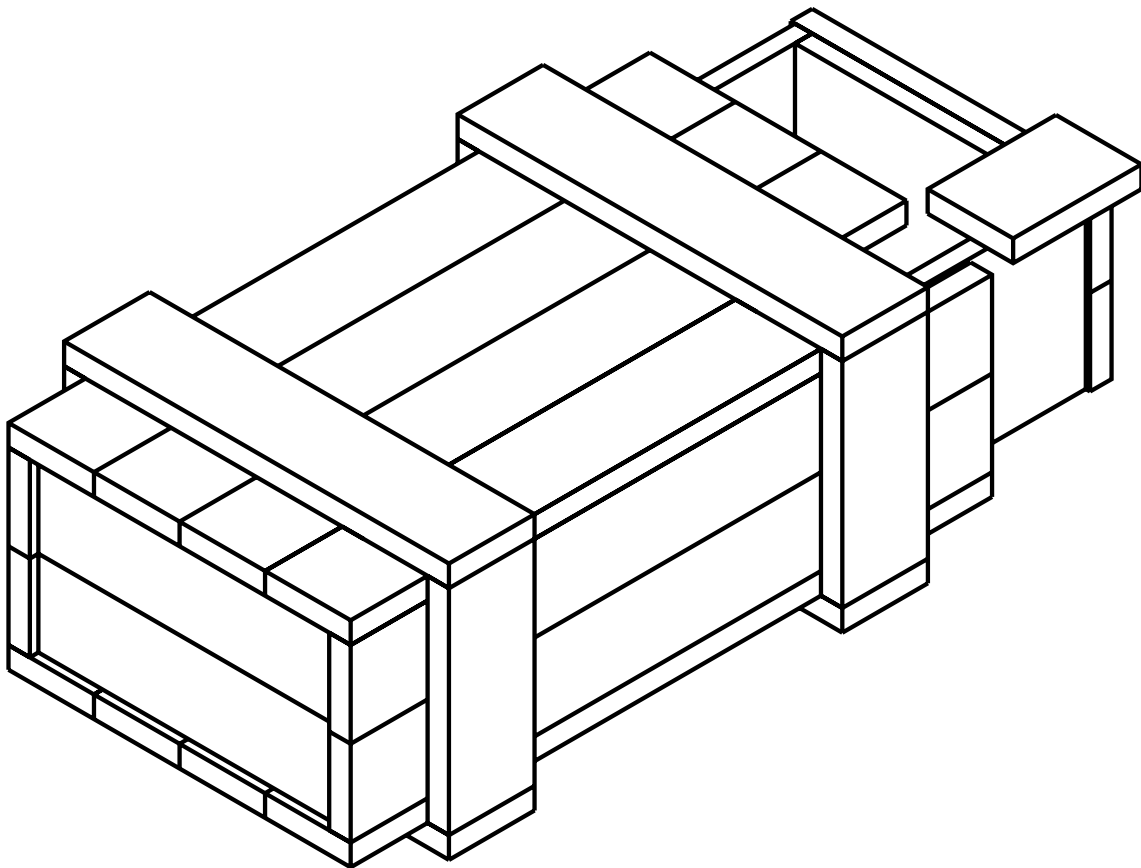


104.076 Ábrete sésamo



NOTA

Una vez terminadas, las maquetas de construcción de OPITEC no deberían ser consideradas como juguetes en el sentido comercial del término. De hecho son medios didácticos adecuados para un trabajo pedagógico.

Lista de piezas	Cantidad	Medidas
Listones de pino	18	5 x 20 x 150 mm
Contrachapado de madera	1	4 x 150 x 210 mm

Instrucciones

1.- Los listones de pino se usarán como se indica a continuación:

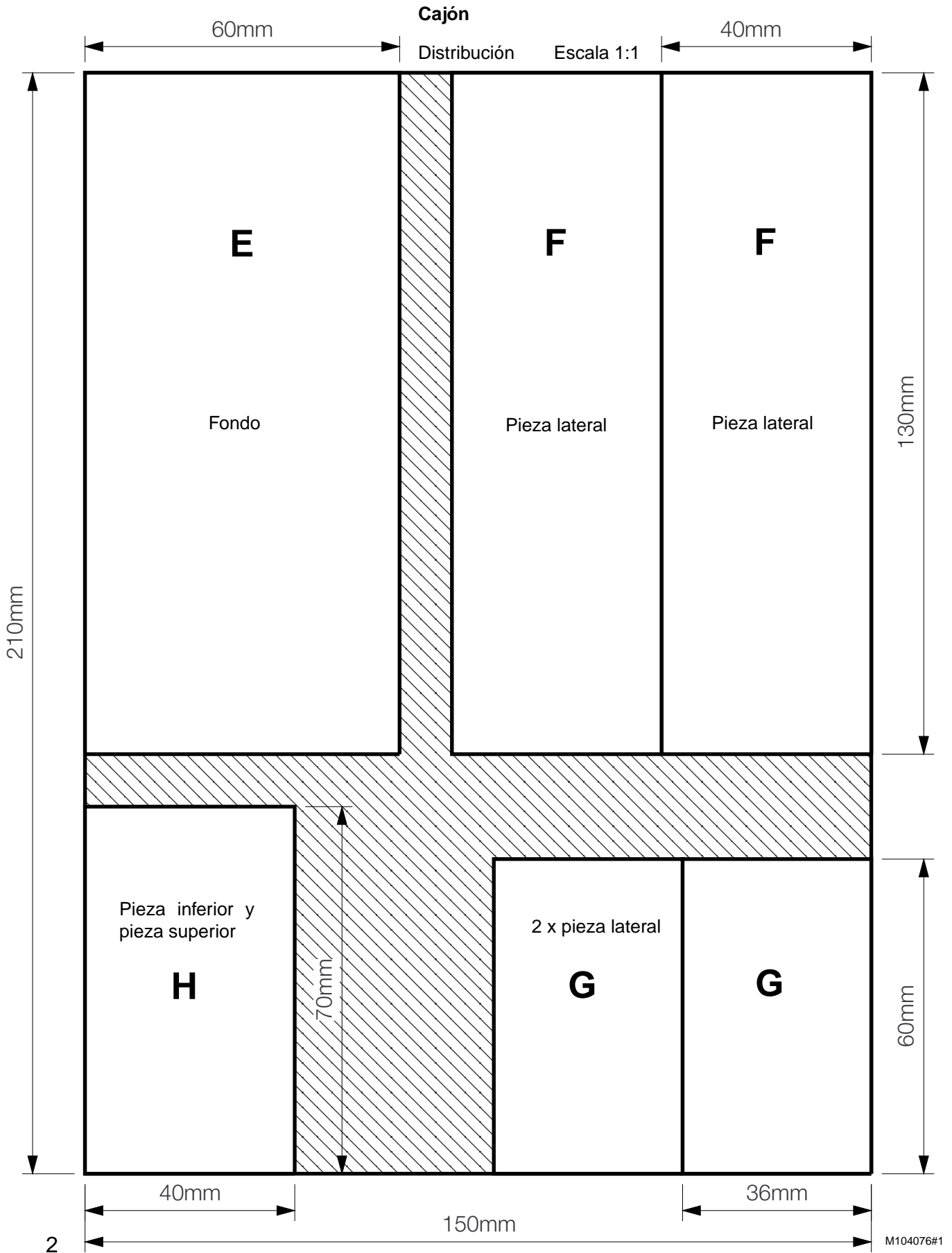
10 listones (A) a 5 x 20 x 150 mm (no tocar), de 2 listones obtener 2 de 120 mm y 2 de 30 mm (A)

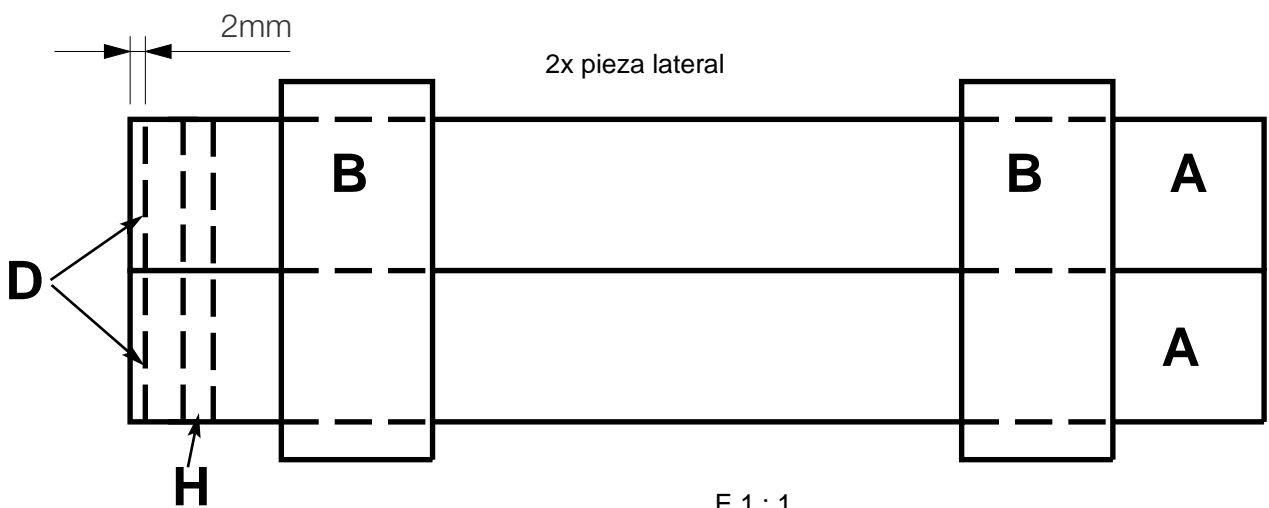
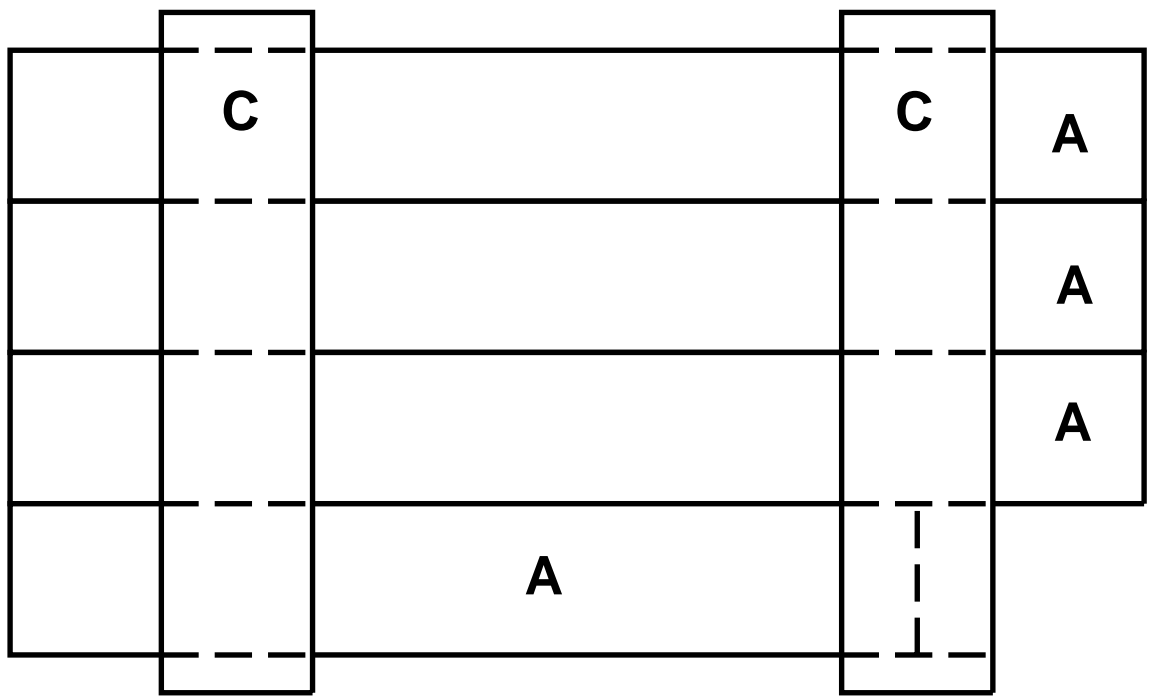
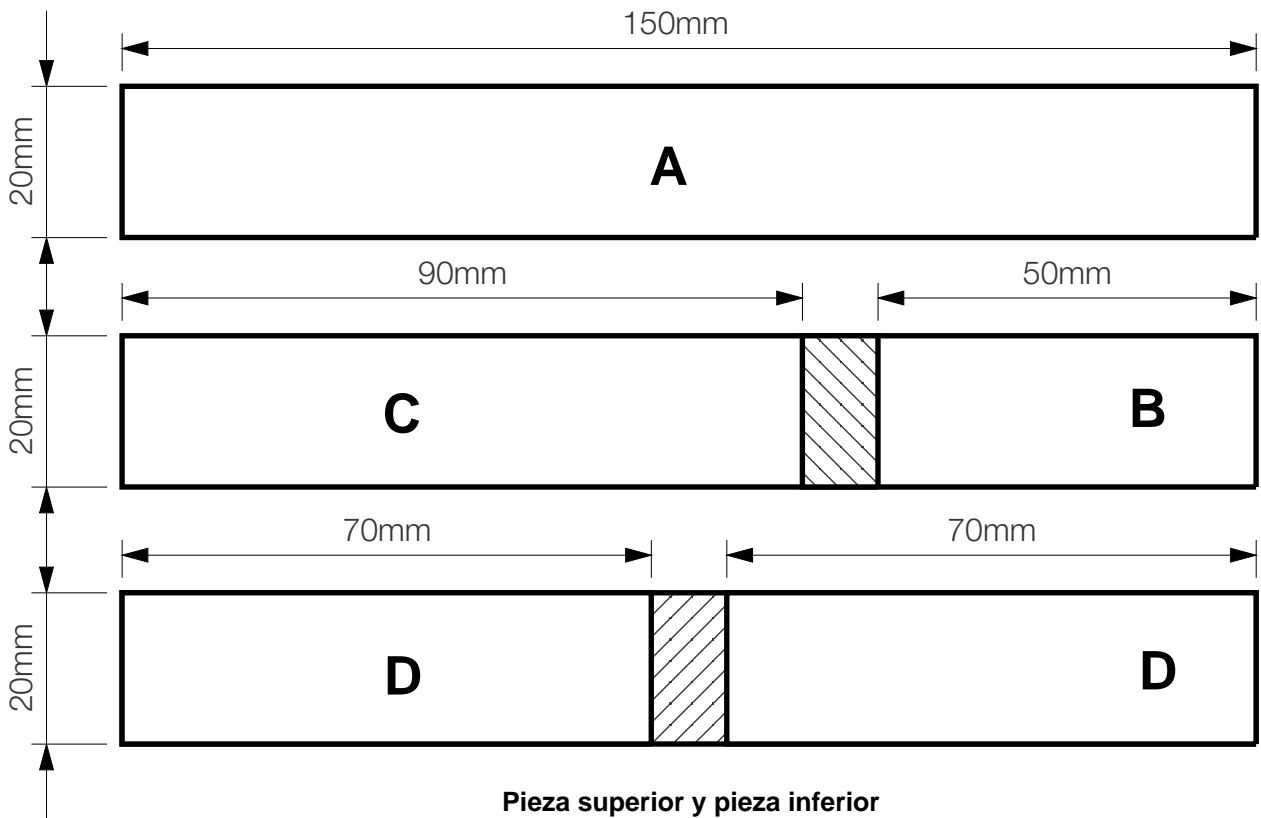
De 4 listones obtener 4 de 5 x 20 x 50 mm (B) y 4 de 5 x 20 x 90 mm (C). De 2 listones obtener 4 de 5 x 20 x 70 mm

2.- Encolar y pegar las piezas como se muestra en las ilustraciones de las páginas siguientes para formar la caja

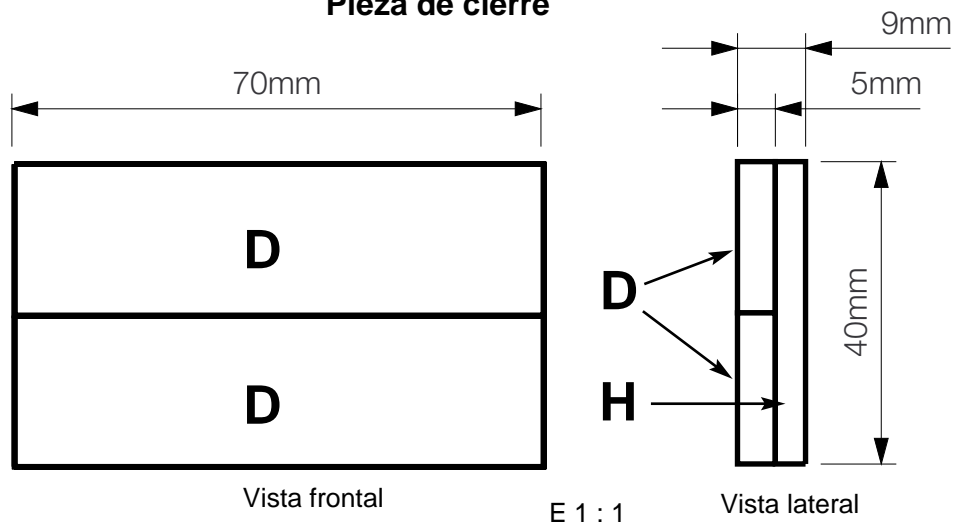
3.- Cortar las piezas de contrachapado de 4 x 150 x 210 mm que se indican en el esquema siguiente.

4.- Encolar y pegar las piezas para formar el cajón

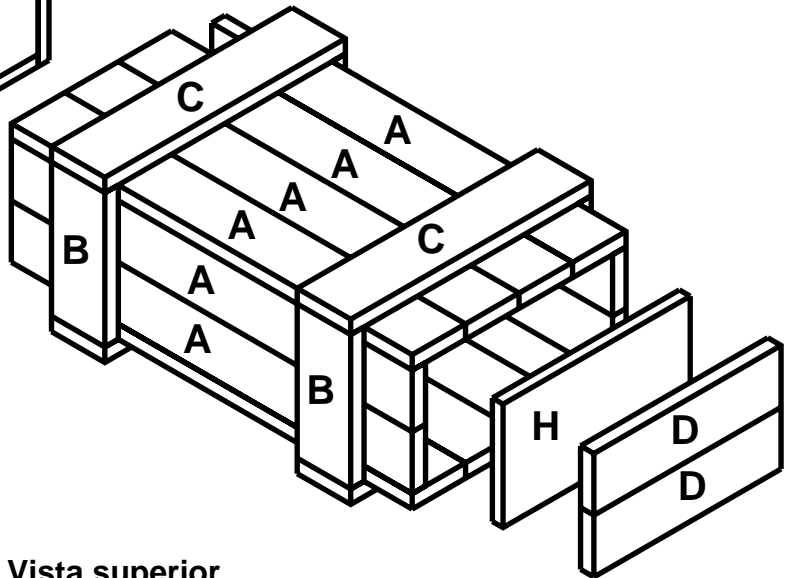
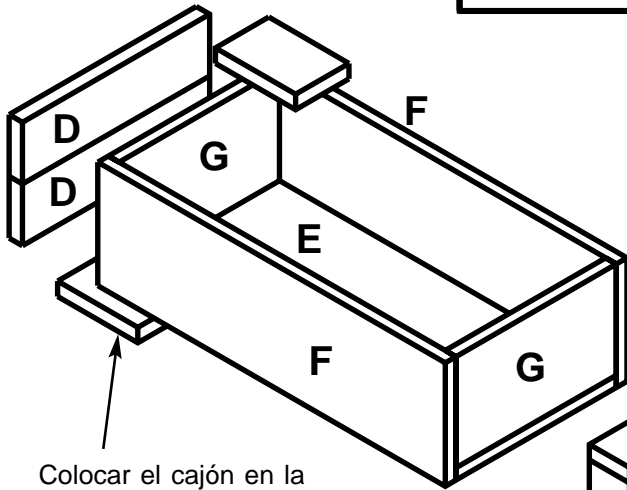




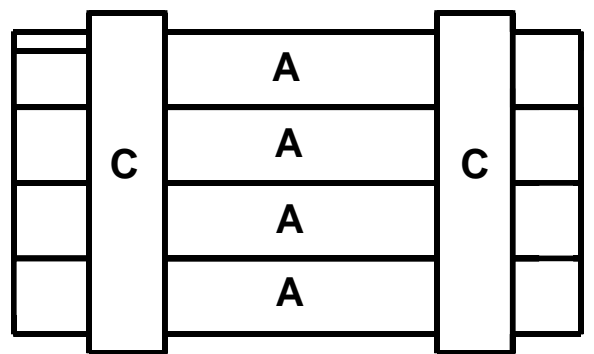
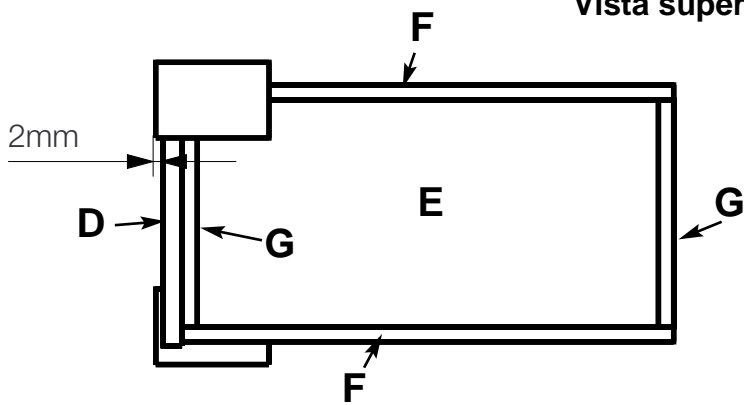
Pieza de cierre



Ensamblado



Vista superior



Vista lateral

